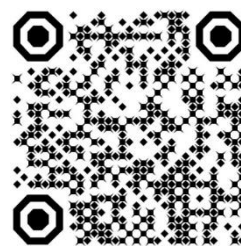




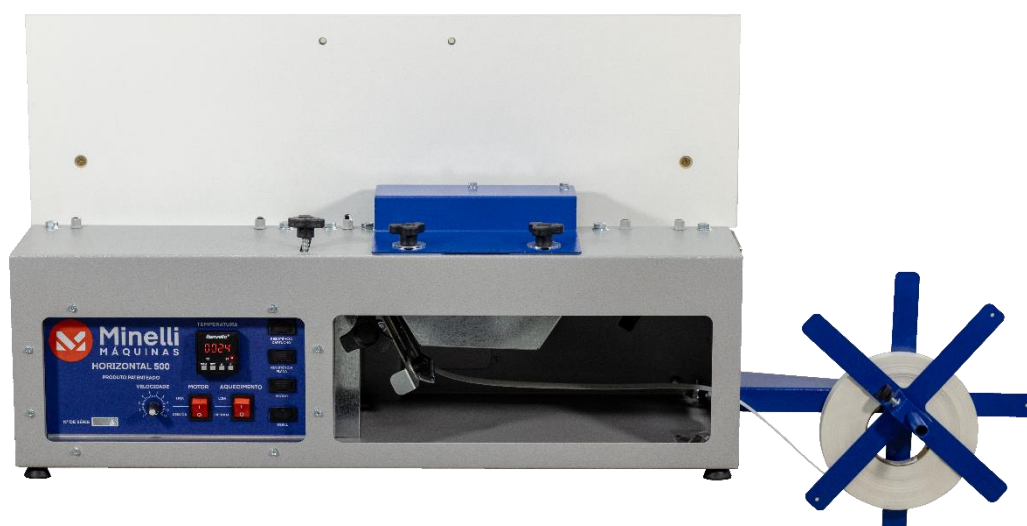
Minelli
MÁQUINAS



H - 500

**Coladeira de Fita de Borda
Horizontal 500**

MANUAL DE INSTRUÇÕES



ATENÇÃO: LEIA O MANUAL ANTES DE UTILIZAR O PRODUTO

Estrada Blumenau, 2021 – Brehmer – 89.161-000 – Rio do Sul – SC – Brasil

Fone: +55 47 3521-6743 - +55 47 9 9632-9988

<http://www.minellimaquinas.com/> - manutencao@minellimaquinas.com

AS INFORMAÇÕES CONTIDAS NESTE MANUAL, SÃO DE TOTAL AUTORIA DA EMPRESA MINELLI MÁQUINAS, TORNADO PROIBIDO O USO DAS INFORMAÇÕES SEM AUTORIZAÇÃO DA FABRICA.

SUMÁRIO

1. GARANTIA	3
1.1 PERDA OU ISENÇÃO DE GARANTIA, SE HOVER:	3
2. ESPECIFICAÇÕES TÉCNICAS	4
2.1 TABELA DE ESPECIFICAÇÕES:	4
3. ESPECIFICAÇÕES DE USO.....	4
3.1 TABELA DE ESPECIFICAÇÕES:	4
4. INSTRUÇÕES BÁSICAS DE USO DO EQUIPAMENTO	5
5. MANUTENÇÃO PERIÓDICA.....	6
6. RECOMENDAÇÕES DE COLAS PARA USO	7
7. PRODUTOS PARA LIMPEZA DO COLEIRO	8
7.1 PRODUTOS PARA LIMPEZA INTERNA DO COLEIRO	8
7.2 PRODUTOS PARA LIMPEZA EXTERNA DO COLEIRO E DA MÁQUINA:	8
8. MANUTENÇÃO CORRETIVA > DESMONTAGEM DO COLEIRO	8
9. VISTA EXPLODIDA DO COLEIRO.....	9
9.1 VISTA EXPLODIDA	9
10. RELAÇÃO DE PEÇAS DA VISTA EXPLODIDA DO COLEIRO	10
11. REGULAGEM DA MÁQUINA	11
12. VISTA EXPLODIDA H-500	12
13. ESQUEMA ELÉTRICO COLADEIRA H-500	13
14. BANCADA PARA SUA COLADEIRA H-500 (SUGESTÃO).....	14
15. ASSISTÊNCIA TÉCNICA.....	16

OBS: Devido à política de aprimoramento constante de seus produtos, a Minelli Máquinas reserva-se o direito de promover alterações e aperfeiçoamentos sem que isso implique em qualquer obrigação para com produtos fabricados anteriormente. Por essa razão, o conteúdo do presente manual encontra-se atualizado até a data de sua impressão, podendo, portanto, sofrer alterações sem prévio aviso.

Você pode baixar o manual atualizado de seu equipamento diretamente em nosso site minellimaquinas.com.br ou solicita-lo via WhatsApp para o número 47 9 9632-9988

1. GARANTIA

Oferecemos garantia contratual de 09 meses além do prazo de garantia legal de 03 meses, totalizando 12 meses de garantia. Válida para defeitos de fabricação ou vícios. Para acionar a garantia é necessário apresentar a nota fiscal de compra, fotos do modelo e do número de série da máquina.

1.1 PERDA OU ISENÇÃO DE GARANTIA, SE HOVER:

- Remoção/alteração do número de série ou da etiqueta de identificação.
- Remoção dos lacres dos parafusos de regulagens.
- Ligação em tensão incorreta, falhas no fornecimento de energia ou falta de aterramento.
- Alterações/modificações ou consertos por pessoas não autorizadas.
- Defeitos causados por mau uso ou queda.
- Utilização inadequada ocasionando trincas, rasgos, corrosão, riscos, deformação, danos em partes e peças.
- Limpeza inadequada com utilização de produtos químicos ou abrasivos que degradem a máquina.
- Avarias causadas por remoção ou queda de conjuntos e componentes durante a instalação ou manuseio.
- Envio e transporte do equipamento para reparo com embalagem inadequada.
- Reparos ou regulagens efetuadas sem autorização prévia da fábrica.
- Débitos financeiros com a fábrica.
- **Ficam isentas da garantia as peças que sofrem desgaste natural, pelo uso: lâmina trapezoidal, eixo emborrachado e roldanas emborrachadas.**

As assistências prestadas em garantia, não prorrogam ou não reiniciam o prazo de garantia. Para acionar o atendimento em garantia, o cliente deve apresentar a nota fiscal e o número de série da sua máquina/equipamento via e-mail ou WhatsApp para o fabricante dar sequência a solicitação de assistência. Podendo o fabricante solicitar via e-mail ou WhatsApp fotos e vídeos para análise criteriosa e técnica do setor responsável.

Sendo comprovado defeito de fabricação, a fábrica arca com todos os custos necessários para resolução do problema. Mão de obra, peças, fretes e deslocamento. A fábrica avalia e define de que forma será solucionado o defeito.

Em locais onde não houver técnicos autorizados, não for possível a contratação de terceiros para o reparo ou a resolução do problema não possa ser feita de forma remota (cliente/fábrica), a máquina deverá ser embalada e enviada a fábrica via transportadora.

A fábrica faz a contratação do frete, agendamento de coleta e emissão da nota fiscal de entrada para conserto.

Fica sob responsabilidade do cliente a confecção da embalagem correta para envio. A fábrica fornece o desenho da mesma, caso necessário.

Em situações onde o atendimento não se enquadra na garantia, o consumidor deverá arcar com todos os custos necessários para resolução do problema:

- Quilometragem / Pedágio (*técnico*)
- Horas trabalhadas (*técnico*)
- Custo para envio de peças
- Fretes de envio e retorno
- Custo para aquisição de peças

2. ESPECIFICAÇÕES TÉCNICAS

2.1 TABELA DE ESPECIFICAÇÕES:

Peso bruto: 45Kg
Peso líquido: 34,18Kg
Velocidade de avanço: 3 a 6 m/min
Tensão monofásica: 220 volts
Corrente: 6,93 amperes
Disjuntor Monofásico: 10A
Conexão elétrica: plugue 90° 2 pinos + terra
Potência total instalada: 1525 watts
Consumo: 1,525 kw/h
Destopador: acionamento manual
Suporte preensor: acessório
Comprimento: 800 mm
Altura do gabinete: 240 mm
Altura total: 420 mm
Largura: 340 mm

Minelli
MÁQUINAS

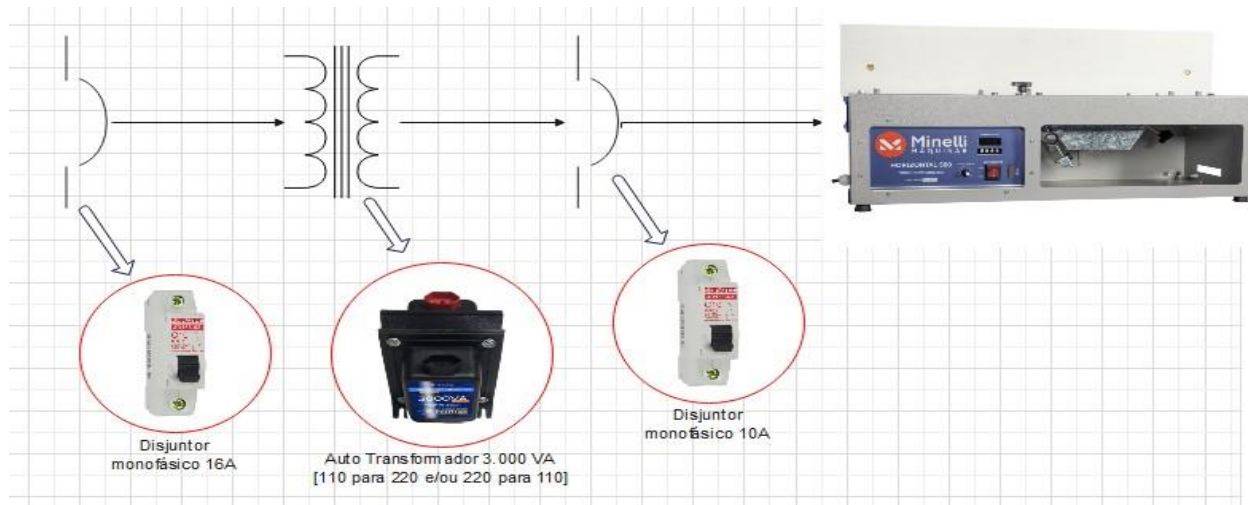
3. ESPECIFICAÇÕES DE USO

3.1 TABELA DE ESPECIFICAÇÕES:

Espessura da fita: 0,35 a 0,8 mm
Espessura mínima da peça: 6 mm
Espessura máxima da peça: 60 mm
Comprimento mínimo da peça: 100 mm (medidas menores dependem da habilidade do operador)
Comprimento máximo da peça: 2750 mm
Indicação: colagem de fitas de borda de papel e PVC
Colagem: corte retos
Cola utilizada: hot melt granulada
Temperatura de trabalho: 120°C a 160°C

4. INSTRUÇÕES BÁSICAS DE USO DO EQUIPAMENTO

- Ligue o cabo de energia na rede elétrica monofásica 220 volts, rede esta que deve possuir aterramento, ou então o mesmo deve ser feito com uma haste de cobre própria para tal finalidade.
- Caso sua rede elétrica for monofásica 110V, basta utilizar 2 (duas) fases de 110V para fornecer os 220V necessários para ligar a máquina.
(RECOMENDAMOS A CONTRATAÇÃO DE UM ELETRICISTA)
- Também é possível ligar a máquina em 110V usando um autotransformador, conforme ilustração em desenho ao final da página.
- Regule a temperatura de 120°C a 160°C, essa temperatura varia de acordo com a temperatura ambiente, marca e código de cola.
- Pressione o botão de acionamento das resistências.
- Pressione o botão de acionamento do motor, o mesmo só será liberado para trabalho pelo painel de comando quando atingir a temperatura programada.
- Após o acionamento do motor, regule a velocidade desejada.
- Reabasteça o coleiro com cola hot melt.
- Posicione o rolo de fita de borda no suporte circular azul.
- Leve a ponta da fita até a calha galvanizada posicionada em baixo do coleiro, o ajuste é realizado por molas e travado pelo manípulo. Empurre a fita até a mesma encostar-se ao MDF posicionado acima.
- Posicione o painel a ser colado sobre a tampa deslizante do coleiro.
- Empurre a peça sobre o eixo coleiro, o mesmo fará a tração da peça até o eixo emborrachado, que fará a pressão da fita com a cola na peça.
- Após a colagem completa da peça segure a mesma com uma das mãos, e com a outra empurre o manípulo, efetuando o corte da fita de borda.





5. MANUTENÇÃO PERIÓDICA

- Engraxar e verificar a tensão da corrente de transmissão a cada 3 meses.
- **Remover** sempre que necessário os resíduos de cola e fita de borda das partes que possam influenciar na colagem das peças como: tampa deslizante do coleiro, eixo emborrachado e guia de polietileno.

Efetuar a limpeza do coleiro sempre que necessário seguindo os passos abaixo:

- 1 Ligar o aquecimento e o motor.
- 2 Retirar o MDF de encosto.
- 3 Retirar a tampa do coleiro.
- 4 Afrouxar as duas porcas sextavadas da chapa divisória do coleiro e removê-la, possibilitando o acesso ao interior do coleiro com uma espátula.
- 5 Retirar a cola com uma espátula segurando-a no sentido contrário de rotação do eixo recartilhado (eixo passador de cola).
- 6 Retirar o restante da cola do reservatório raspando o fundo e laterais com uma espátula.
- 7 Passar diluente com um pincel nas paredes do coleiro, para soltar as cascas.
- 8 Retirar as cascas de cola raspando o fundo, as laterais, eixo recartilhado e o eixo transportador de cola.
- 9 Ir adicionando cola nova ao reservatório e removendo-a até retirar todas as cascas soltas.
- 10 Fixar a chapa divisória do coleiro com as porcas sextavadas.
- 11 Completar o nível de cola do reservatório para seguir com as colagens.

Minelli
MÁQUINAS

6. RECOMENDAÇÕES DE COLAS PARA USO

FABRICANTE IMPORTADOR MARCA	CÓDIGO	TONALIDADE	TEMPERATURA
Francimar/Kleiberit	788.3/10	Branca	140°C a 150°C
Francimar/Kleiberit	788.3/20	Marfim	140°C a 150°C
Francimar/Kleiberit	743.9/00	Incolor	140°C a 150°C
Francimar/Kleiberit	788.3.9950	Preta	140°C a 150°C
Amazonas	AM7220	Transparente	140°C a 150°C
Amazonas	AM7200	Branca	140°C a 150°C
Rendmelt	1805	Natural	140°C a 150°C
Rendmelt	1809	Branca	140°C a 150°C
Rendmelt	1808	Branca	150°C a 160°C
Rendmelt	1807	Incolor	140°C a 150°C
H.B. Fuller/Adecol	CQ-642	Natural	140°C a 150°C
H.B. Fuller/Adecol	CQ-642B	Branca	140°C a 150°C
Proadec/Maktherm	5707	Natural	140°C a 150°C
Proadec/Maktherm	5705	Branca	140°C a 150°C
Jowat	282.21	Branca	140°C a 150°C
Jowat	282.20	Bege	140°C a 150°C
LRB QUÍMICA/MAXMELT	2220 B	Branca	140°C a 150°C
LRB QUÍMICA/MAXMELT	2213 BE	Bege	140°C a 150°C
LRB QUÍMICA/MAXMELT	2334 C	Cristal	140°C a 150°C
KISAFIX	KHM4511	Branca	140°C a 150°C
KISAFIX	KHM4515	Bege	140°C a 150°C
KISAFIX	KHM9517	Transparente	140°C a 150°C

7. PRODUTOS PARA LIMPEZA DO COLEIRO

7.1 PRODUTOS PARA LIMPEZA INTERNA DO COLEIRO

- Adecol: ADHM 200
- Amazonas: AM Cleaner 962287
- Arteccla: Afix – Limpador para coleiro 140
- Kisafix – Limpador para coleiro KFLC/F1

7.2 PRODUTOS PARA LIMPEZA EXTERNA DO COLEIRO E DA MÁQUINA:

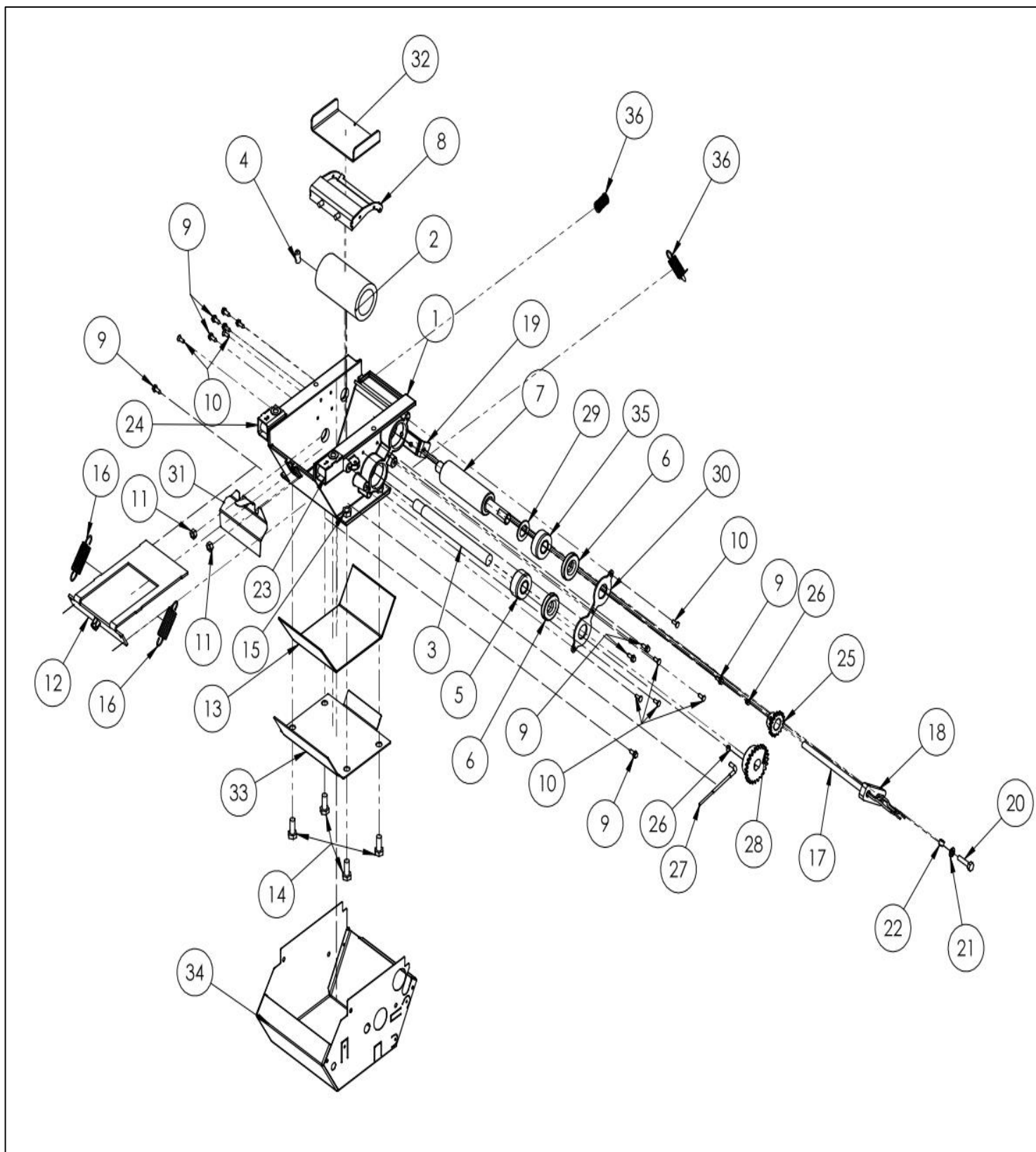
- Adecol: Limpamelt
- Amazonas: AM 675 - 1244
- Arteccla: Afix – Limpador para peças

8. MANUTENÇÃO CORRETIVA > DESMONTAGEM DO COLEIRO

- 1 Aquecer a máquina e remover o máximo de cola possível com uma espátula.
- 2 Afrouxar os parafusos do motor e deslocá-lo para cima, soltar a mola do esticador e soltar a corrente.
- 3 Desconectar os fios do coleiro conectados ao painel.
- 4 Soltar as duas molas do coleiro.
- 5 Soltar os dois parafusos de fixação do coleiro.
- 6 Retirar a resistência cartucho e as duas engrenagens do coleiro.
- 7 Tirar a capa do coleiro.
- 8 Remover os 4 parafusos dos mancais.
- 9 Remover os dois mancais com 2 chaves de fenda ou sacador.
- 10 Retirar os dois eixos de dentro do coleiro, sendo que o inferior possui um parafuso allen que fixa o rolo ao eixo.
- 11 Colocar o coleiro e as demais peças de metal em um recipiente com thinner.
- 12 Remover o restante da cola das peças.
- 13 Fazer a montagem do coleiro lembrando de montar os mancais com silicone para alta temperatura.

9. VISTA EXPLODIDA DO COLEIRO

9.1 VISTA EXPLODIDA



Estrada Blumenau, 2021 – Brehmer – 89.161-000 – Rio do Sul – SC – Brasil

Fone: +55 47 3521-6743 - +55 47 9 9632-9988

<http://www.minellimaquinas.com/> - manutencao@minellimaquinas.com

AS INFORMAÇÕES CONTIDAS NESTE MANUAL, SÃO DE TOTAL AUTORIA DA EMPRESA MINELLI MAQUINAS, TORNADO PROIBIDO O USO DAS INFORMAÇÕES SEM AUTORIZAÇÃO DA FABRICA.

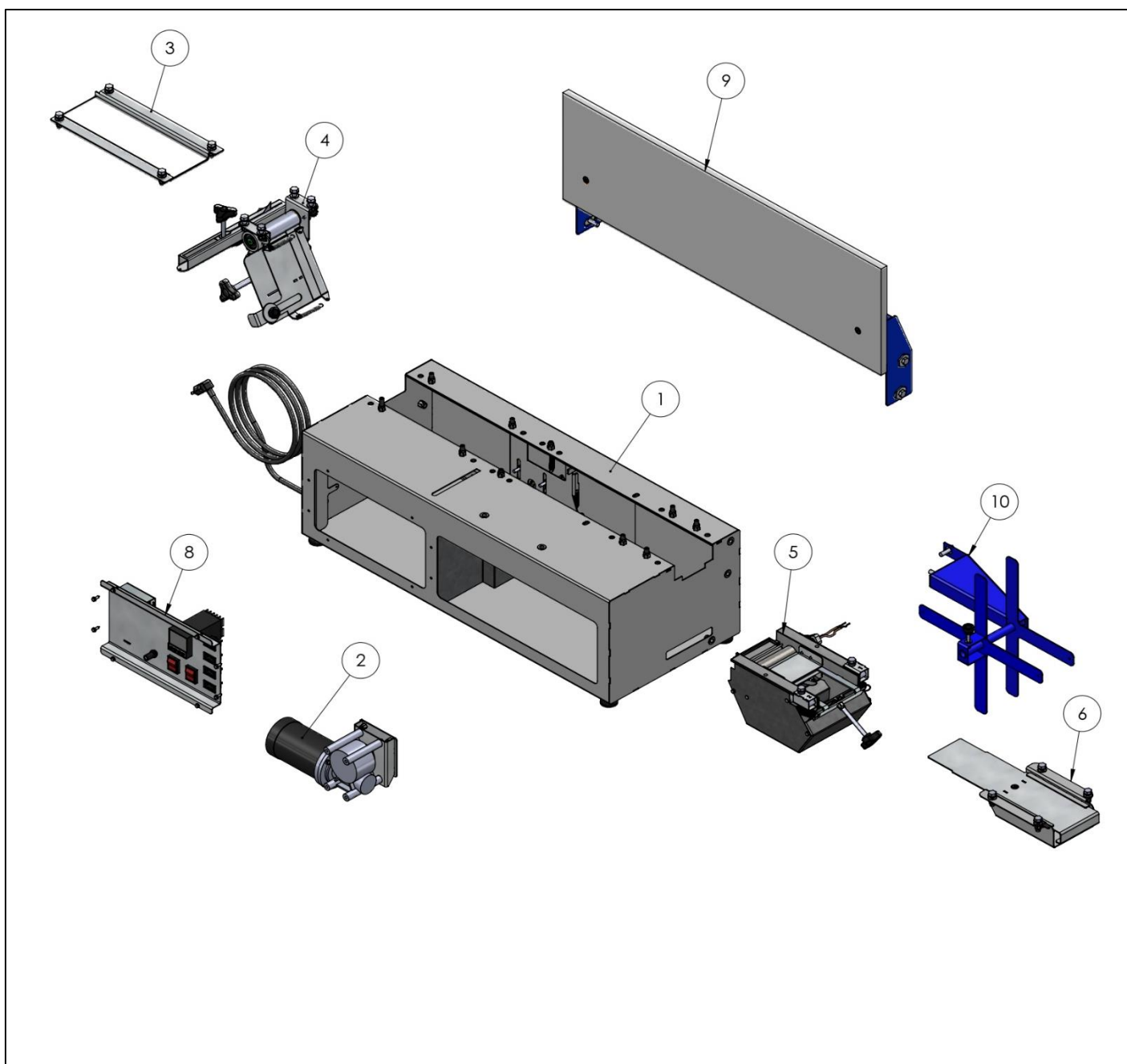
10. RELAÇÃO DE PEÇAS DA VISTA EXPLODIDA DO COLEIRO

Nº DO ITEM	DESCRIÇÃO	QTD
1	COLEIRO DE ALUMINIO FUNDIDO	1
2	TRANSPORTADOR DE COLA	1
3	TREFILADO 15MM – EIXO TRANSPORTADOR DE COLA (174MM)	1
4	PA S/ CAB SI AC MA 8X16 RI ET	1
5	BUCHA DO COLEIRO 15MM COM EMBUCHAMENTO	1
6	RETENTOR VITON 15X35X7	2
7	EIXO RECARILHADO POLIDO SCHEDULE	1
8	MONTAGEM TRANSPORTADOR DE COLA	1
9	FIXAD METALIC PB8 18X1/2” 1/4” PHS TCP2 ZIN BRA 5	14
10	PA CH PH AA 3,9X13 RI ZB	7
11	PO SX MA 6 CHV 10 ZB	2
12	MONTAGEM RASPADOR DE COLEIRO	1
13	CHAPA DA RESISTENCIA PLANA MENOR	1
14	PA SX MA 8 CHV 13 ZB	4
15	PO SX MA 8 CHV 13 ZB	4
16	MOLA 409 RASPADOR COLEIRO	2
17	RESISTENCIA CARTUCHO 5/16” X 150MM 50W 230V	1
18	SUPORTE DA RESISTENCIA CARTUCHO	1
19	SUPORTE DO CARTUCHO H500 / H1100 / H4100	1
20	PA SX AC MA 5.8 6X25 RI ZB	1
21	A LI MM 6 ZB	1
22	PA S/CAB SI NA UNC 5/16” X 1/4" RI ET	1
23	SOLDAGEM BALANCINHO DIREITO 01	1
24	MONTAGEM BALANCINHO ESQUERDO 02	1
25	ENGRENAGEM 1.25.15 ASA (FURO/CHANFRO + FURO/ROSCA)	1
26	PA S/ CAB SI AC MA 6X6 RI ET	2
27	SENSOR TERMOPAR J ANGULAR 1M – 24,5MM X 24,5MM X 4,7	1
28	ENGRENAGEM 1.25.24 ASA (FURO/CHANFRO + FURO/ROSCA)	1
29	ARRUELA DO ENCOSTO DOS COLEIROS DA H500 / H1100 / H4100	1
30	CHAPA ARRUELA EIXO DO COLEIRO H500 / H1100 / H4100	1
31	CHAPA DIVISORIA DO COLEIRO	1
32	FIXADOR DO RASPADOR DO COLEIRO	1
33	SUPORTE DA RESISTENCIA PLANA	1
34	CAPA DO COLEIRO	1
35	BUCHA DO COLEIRO 13MM COM EMBUCHAMENTO	1
36	MOLA 407 MOVIMENTO DO COLEIRO	2

11. REGULAGEM DA MÁQUINA

- 1 Afrouxar os parafusos sextavados de sustentação da calha que serve de guia para tampa do coleiro.
- 2 Afrouxar os parafusos sextavados de sustentação da calha dos roletes de polipropileno.
- 3 Afrouxar os parafusos sextavados de sustentação do conjunto do eixo emborrachado.
- 4 Colocar um calço de 2 mm entre o coleiro e o gabinete da máquina, para que ele não suba totalmente.
- 5 Regular o eixo emborrachado paralelamente e na mesma altura em ambas as extremidades com o eixo recartilhado, utilizando um MDF 15mm cortado (70mm x 150mm).
- 6 Esquadrear o eixo emborrachado com o encosto.
- 7 Posicionar uma régua de MDF sobre a máquina com no mínimo 30mm de espessura, por 1200mm de comprimento e 100mm de altura.
- 8 Segurar esta régua pressionando-a sobre o eixo recartilhado e o eixo emborrachado, deve ser colocado uma fita de borda do eixo emborrachado até o fim da calha dos roletes de polipropileno.
- 9 Com uma chave sextavada 13mm e uma chave allen 5/32 subir as calhas de ambos os lados até praticamente encostar na régua.
- 10 Posicionar um esquadro ou um MDF no esquadro, sobre o eixo recartilhado. Para regular o encosto da máquina.
- 11 Posicionar o esquadro sobre o eixo emborrachado, para ajustar o encosto se necessário.
- 12 Fazer o mesmo procedimento no último eixo de polipropileno e bem na extremidade da tampa do coleiro, verificando a necessidade de ajuste de esquadro.
- 13 Passar uma peça engrossada na máquina e arrancar a fita de borda, para verificar se está passando cola em toda a peça, e se a fita já está bem colada, resultando em esforço para arrancá-la.
- 14 Caso falte cola em alguma parte da peça, que não tenha sido causada por erro do operador, é necessário verificar em que ponto da mesma ocorreu está falha para fazer um pequeno ajuste na regulagem inicial.

12. VISTA EXPLODIDA H-500



Nº DO ITEM	Nº DA PEÇA	DESCRIÇÃO	QTD.
1	H 501	GABINETE	1
2	H 700	MOTOR E REDUÇÃO	1
3	H 660	CALHA DE SAÍDA	1
4	H 600	CONJUNTO DO EIXO EMBORRACHADO	1
5	H 730	COLEIRO	1
6	H 550	CALHA DE ENTRADA	1
7	H 860	TAMPA DO COLEIRO	1
8	H 850	PAINEL	1
9	H 830	SUORTE DO MDF	1
10	H 820	SUORTE DO ROLO DA FITA	1

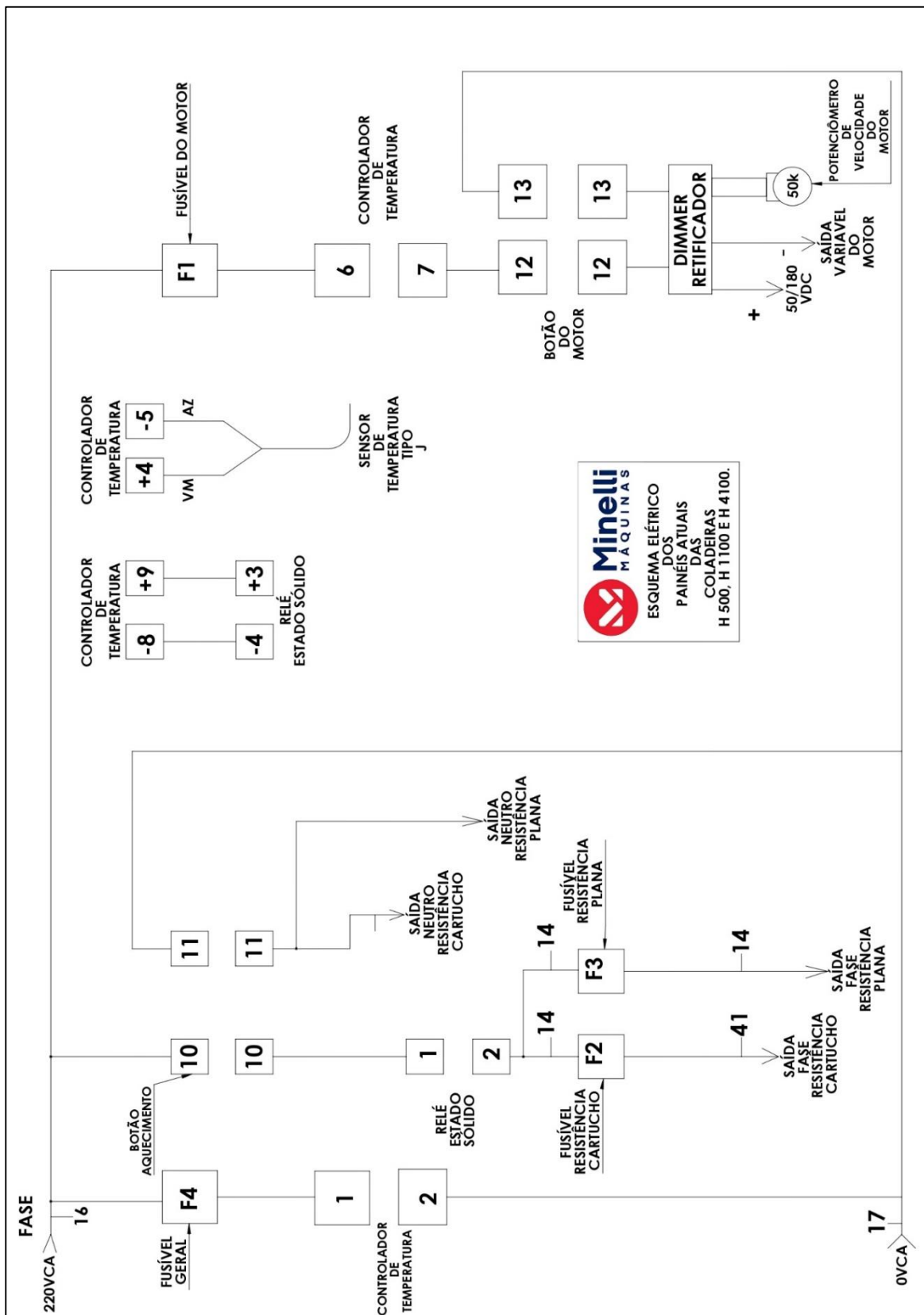
Estrada Blumenau, 2021 – Brehmer – 89.161-000 – Rio do Sul – SC – Brasil

Fone: +55 47 3521-6743 - +55 47 9 9632-9988

<http://www.minellimaquinas.com/> - manutencao@minellimaquinas.com

AS INFORMAÇÕES CONTIDAS NESTE MANUAL, SÃO DE TOTAL AUTORIA DA EMPRESA MINELLI MAQUINAS, TORNADO PROIBIDO O USO DAS INFORMAÇÕES SEM AUTORIZAÇÃO DA FABRICA.

13. ESQUEMA ELÉTRICO COLADEIRA H-500



Estrada Blumenau, 2021 – Brehmer – 89.161-000 – Rio do Sul – SC – Brasil

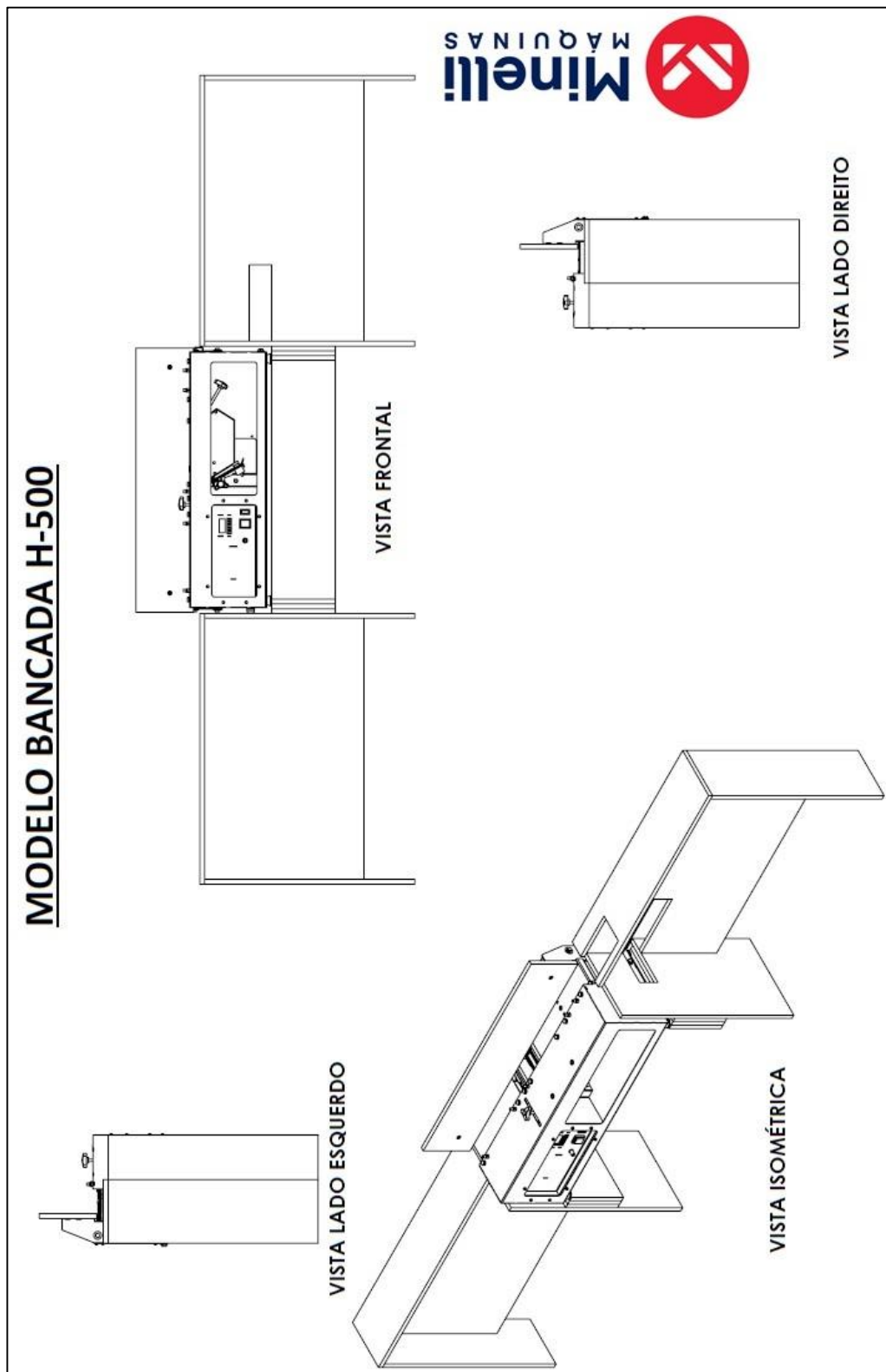
Fone: +55 47 3521-6743 - +55 47 9 9632-9988

<http://www.minellimaquinas.com/> - manutencao@minellimaquinas.com

AS INFORMAÇÕES CONTIDAS NESTE MANUAL, SÃO DE TOTAL AUTORIA DA EMPRESA MINELLI MÁQUINAS, TORNADO PROIBIDO O USO DAS INFORMAÇÕES SEM AUTORIZAÇÃO DA FABRICA.



14. BANCADA PARA SUA COLADEIRA H-500 (SUGESTÃO)



Estrada Blumenau, 2021 – Brehmer – 89.161-000 – Rio do Sul – SC – Brasil

Fone: +55 47 3521-6743 - +55 47 9 9632-9988

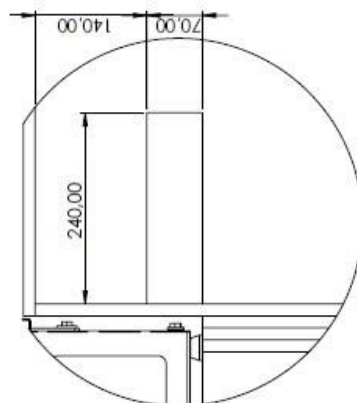
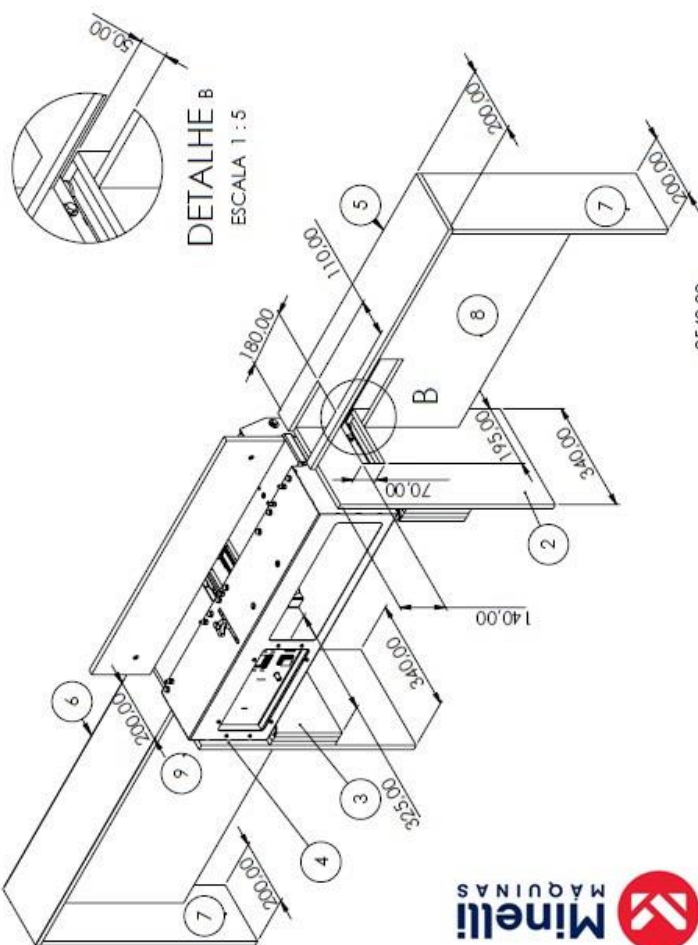
<http://www.minellimaquinas.com/> - manutencao@minellimaquinas.com

AS INFORMAÇÕES CONTIDAS NESTE MANUAL, SÃO DE TOTAL AUTORIA DA EMPRESA MINELLI MAQUINAS, TORNADO PROIBIDO O USO DAS INFORMAÇÕES SEM AUTORIZAÇÃO DA FABRICA.

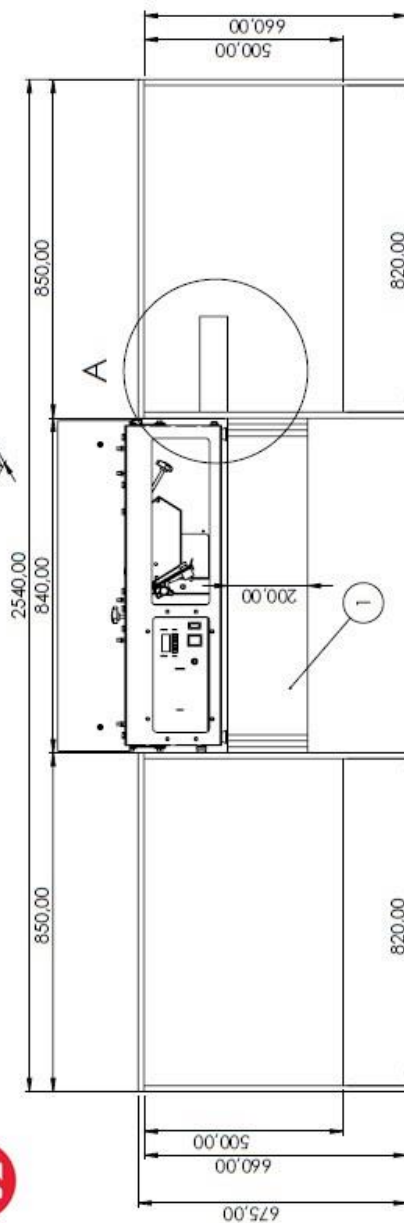
MODELO BANCADA H-500

Nº DO ITEM	Nº DA PEÇA	DESCRIÇÃO	QTD.				
1	BH-500-01 840X200X15 mm	PEÇA DA BANCADA DE MDF	1				
2	BH-500-07 660X340X15 mm	PEÇA DA BANCADA DE MDF	1				
3	BH-500-05 325X200X15 mm	PEÇA DA BANCADA DE MDF	6				
4	BH-500-06 660X340X15 mm	PEÇA DA BANCADA DE MDF	1				
5	BH-500-08 850X200X15 mm	PEÇA DA BANCADA DE MDF	1				
6	BH-500-03 850X200X15 mm	PEÇA DA BANCADA DE MDF	1				
7	BH-500-02 660X200X15 mm	PEÇA DA BANCADA DE MDF	2				
8	BH-500-09 820X500X15 mm	PEÇA DA BANCADA DE MDF	1				
9	BH-500-04 820X500X15 mm	PEÇA DA BANCADA DE MDF	1 </tr <tr> <td>10</td> <td>MONTAGEM H-500</td> <td>Template para Montagens</td> <td>1</td> </tr>	10	MONTAGEM H-500	Template para Montagens	1
10	MONTAGEM H-500	Template para Montagens	1				

OBS: MEDIDAS EM MM.



DETALHE A
ESCALA 1 : 5



Estrada Blumenau, 2021 – Brehmer – 89.161-000 – Rio do Sul – SC – Brasil

Fone: +55 47 3521-6743 - +55 47 9 9632-9988

<http://www.minellimaquinas.com/> - manutencao@minellimaquinas.com

AS INFORMAÇÕES CONTIDAS NESTE MANUAL, SÃO DE TOTAL AUTORIA DA EMPRESA MINELLI MAQUINAS, TORNADO PROIBIDO O USO DAS INFORMAÇÕES SEM AUTORIZAÇÃO DA FABRICA.



15. ASSISTÊNCIA TÉCNICA

COMO SOLICITAR SUA ASSISTÊNCIA TÉCNICA?

Enviar foto do painel da máquina, para visualizarmos o modelo e o número de série. Enviar a nota fiscal de compra ou cadastro completo da marcenaria, para abriremos a ordem de serviço.



Enviar fotos e vídeos da máquina descrevendo o problema com o máximo de detalhes possível, para avaliarmos a causa e buscarmos a solução adequada. **(OS VÍDEOS DEVEM SER ENVIADOS VIA OU WHATSAPP OU E-MAIL).**

Após análise das fotos e vídeos, retornaremos o contato para resolução do pedido de assistência técnica. O atendimento técnico remoto é utilizado dentro e fora do período garantia, durante toda a vida útil da máquina.



manutencao@minellimaquinas.com



+55 (47) 3521-6743



+55 (47) 9.9632-9988

Estrada Blumenau, 2021 – Brehmer – 89.161-000 – Rio do Sul – SC – Brasil

Fone: +55 47 3521-6743 - +55 47 9 9632-9988

<http://www.minellimaquinas.com/> - manutencao@minellimaquinas.com

AS INFORMAÇÕES CONTIDAS NESTE MANUAL, SÃO DE TOTAL AUTORIA DA EMPRESA MINELLI MAQUINAS, TORNADO PROIBIDO O USO DAS INFORMAÇÕES SEM AUTORIZAÇÃO DA FABRICA.